



Оборудование и аксессуары
для химических процессов

Паспорт
Инструкция по эксплуатации
Гарантийные обязательства

Электрические аквадистилляторы
5drops-5LIII, 5drops-10LIII, 5drops-20LIII

8 (812) 986-35-69
8 (495) 201-51-43
info@5drops.ru
www.5drops.ru

Паспорт

Полноценный аквадистиллятор, изготовленный из высококачественной нержавеющей листовой стали, обладает следующими особенностями: красивый внешний вид, простота эксплуатации, отключение питания при недостатке воды, звуковая и световая сигнализация, простота очистки, экономия воды и т.д.

Изделие состоит из выпарительного резервуара, конденсатора и электронного блока управления.

Выпарительный резервуар

Эта деталь, изготовленная из листа высококачественной нержавеющей стали, производится с использованием передовых технологий (прокатка, растяжка, сварка и т. д.); уплотнительное кольцо применяется между корпусом резервуара и крышкой для улучшения герметичности. Водоудерживающая насадка устанавливается на крышке резервуара, чтобы предотвращать попадание воды в пар (это значительно влияет на качество дистиллированной воды). При достижении предельного уровня в резервуаре вода автоматически будет выходить из сливной трубки. Карабинное соединение использовано для резервуара и крышки устройства, что позволяет с легкостью разбирать аппарат и очищать налет накипи.

Конденсатор

Снаружи эта деталь сделана из высококачественной нержавеющей стали; внутри бесшовная трубка из нержавеющей стали. Конденсатор съемный, эффективность теплообмена высокая, удобен для чистки.

Электронный блок управления

Блок управления состоит из контактора, реле и переключателя уровня жидкости. При поломке системы подачи охлаждающей воды, нагрев воды в выпарительном резервуаре будет продолжаться; пар будет поступать наружу из выхода для дистиллированной воды, а вода будет оставаться внутри резервуара, через какое-то время она испарится. При остром недостатке воды в резервуаре прибор автоматически прекратит подачу тепла для остановки нагрева; при этом сработает звуковая и световая сигнализация. После того, как охлаждающая вода поступит обратно в резервуар, и будет достигнут рабочий уровень жидкости, устройство автоматически возобновит работу и продолжит производство высококачественной дистиллированной воды.

Стандартная модель: после включения питания выходная мощность нагрева контролируется переключателем в гнезде питания.

Инструкция по эксплуатации и технике безопасности

1. Соедините источник воды и трубки в соответствии с принципиальной схемой.
2. Подсоедините кабель оборудования к распределительному щиту; напряжение должно быть постоянным; оборудование должно быть полностью заземлено; а для выключателя оборудования должен использоваться протектор утечки.
3. Сливной клапан воды должен быть закрыт до нормального использования оборудования.
4. Откройте клапан охлаждающей воды для подачи воды в оборудование (должно поддерживаться низкое давление воды); отрегулируйте давление охлаждающей воды после того, как в трубке вывода возникнет явление перелива; уровень переливной воды должен находиться в диапазоне уровней жидкости, обозначенном красной предупреждающей этикеткой, и должен оставаться стабильным.
5. Затем подключите устройство питания для работы.

Во время процесса производства воды путем нагревания прибора следите за тем, находится ли уровень переливной воды в пределах указанного диапазона. Если нет, регулируйте давление охлаждающей воды для стабилизации уровня переливной воды.

Перед отбором готовой к употреблению дистиллированной воды, каждый раз необходимо проводить предварительную дистилляцию в течение 30 минут.

После закипания воды в резервуаре, регулирующий клапан впускной воды или клапан источника могут быть отрегулированы для корректировки потока охлаждающей воды. В это время следите за выходом дистиллированной воды.

Когда в выпарительном резервуаре остро не хватает воды, устройство автоматически отключит источник питания отопления для остановки нагрева; сработает звуковая и световая сигнализация.

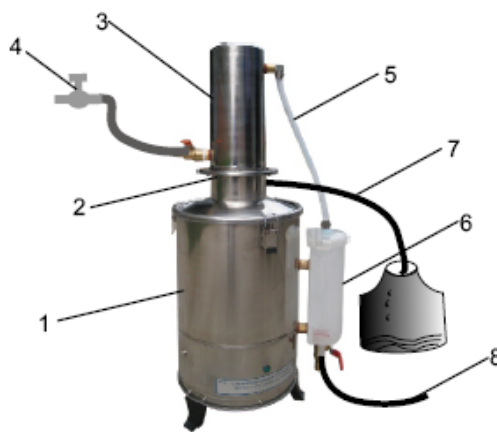
Примечание: во время работы аппарата температура поверхности очень высокая, поэтому, пожалуйста, не прикасайтесь к оборудованию, чтобы не получить ожог. После использования необходимо отключить питание, дождаться снижения температуры и очистить устройство.

Принципиальная схема установки



Автоматический буферный

1. Выпарительный резервуар 2. Крышка выпарительного резервуара 3. Конденсатор 4. Клапан подачи воды и водозаборная трубка 5. Водоотводная трубка 6. Бак для подачи воды 7. Выпускная трубка для дистиллированной воды 8. Спускная трубка



Стандартный

Примечания для установки

Напряжение питания должно быть нормальным, и отличие от указанного диапазона не должно превышать $\pm 10\%$.

Должен быть источник водопроводной воды со стабильным потоком, а давление воды должно быть не ниже 0,1 МПа. Не допускайте, чтобы потребление воды влияло на подачу в устройство, это может привести к снижению или прекращению производства дистиллированной воды.

Выводная труба для дистиллированной воды не должна быть слишком длинной, входить в соответствующий слот, и должна быть проходима. Перед использованием трубу необходимо очистить и промыть дистиллированной водой.

Основные технические параметры

Автоматическая буферная модель	Выход воды	Напряжение	Мощность
5drops-5LIII	$\geq 5\text{Л/час}$	АС 220В	4.5 кВт
5drops-10LIII	$\geq 10\text{Л/час}$	АС 380В	7.5 кВт
5drops-20LIII	$\geq 20\text{Л/час}$	АС 380В	15 кВт

Техническое обслуживание

Внутренняя часть устройства должна быть очищена перед каждым использованием, чтобы предотвратить образование накипи, влияющих на качество воды и коэффициент использования.

Отложения накипи могут появиться на поверхности резервуара, трубке электрического нагрева, внутренней стенке трубки конденсатора, наружной стенке конденсатора, внутренней стенке спускной трубки и т.д.

Метод устранения: используйте щетку, а затем слабую кислоту или слабый раствор для очистки в зависимости от условий. Будьте осторожны, не переусердствуйте, чрезмерная нагрузка может повредить детали.

Для использования электрическая трубка подогрева должна быть погружена в воду.

Регулярно проверяйте электронный блок управления

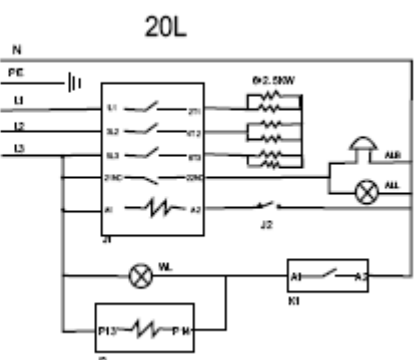
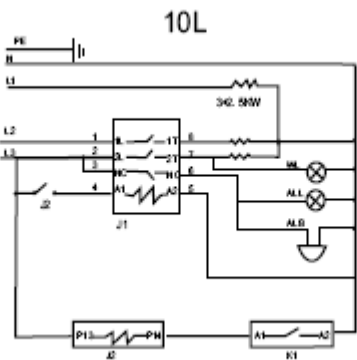
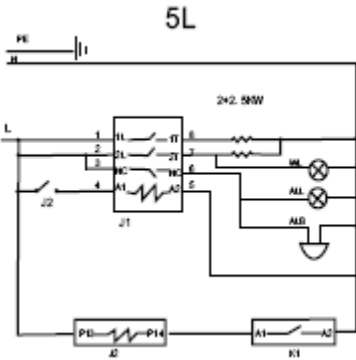
Чтобы гарантировать безопасность, при чистке и использовании устройства, пожалуйста, не допускайте попадания воды непосредственно на контроллер, чтобы гарантировать безопасность.

При необходимости замены или ремонта электрической трубки подогрева, шайба в месте соединения должна быть в хорошем состоянии, чтобы гарантировать отсутствие утечки воды.

Новый дистиллятор должен быть очищен и включен на дистилляцию более чем на два часа для внутренней самоочистки.

Затем аппарат может быть официально введен в эксплуатацию, а качество воды будет соответствовать требованиям.

Принципиальная схема



Гарантийные обязательства

- Данный прибор произведен по заказу и под контролем ИП «Идрисов В.И.», страна производства: Китай.

ИП «Идрисов В.И.» гарантирует соответствие изделия техническим характеристикам, указанным в настоящем документе при соблюдении потребителем условий эксплуатации, транспортирования и хранения. Гарантийный срок эксплуатации прибора составляет 12 месяцев со дня отгрузки потребителю, определяемого оригиналом товарно-транспортной накладной.

- Гарантийный ремонт и замена деталей и узлов, имеющих брак, производится при предъявлении копии документов, подтверждающих покупку.
- На гарантийное и послегарантийное обслуживание прибор надлежит отправлять в стандартной упаковке, в комплекте с паспортом и оригиналом рекламации. В противном случае, при обнаружении механических повреждений, поставщик оставляет за собой право не принимать претензии.
- Максимальный объем ответственности в самом исключительном случае не превышает конечной стоимости продукта по сопроводительным документам.
- Мы оставляем за собой право по своему собственному усмотрению возместить покупную цену оборудования вместо ремонта и/или замены.
- Мы не несем ответственности за прямые или косвенные убытки любого рода, возникшие, включая в том числе, но не ограничиваясь, невозможность использования изделия либо части его функций, потерю времени, неудобства, упущенную выгоду, стоимость трудозатрат, или другие случайные или косвенные убытки в отношении лиц, бизнеса, или имущества, возникшие в результате нарушения гарантии, небрежности или по какой-либо иной причине.
- Покупатель несет ответственность за определение пригодности и применимости настоящего изделия для конкретных целей или при включении его в качестве детали в системы, которые клиент разрабатывает, производит или продает.

В случае выявления неисправностей в период гарантийного срока эксплуатации, а также обнаружения некомплектности при распаковывании изделия, потребитель должен предъявить рекламационный акт по адресу производителя: ИП «Идрисов В.И.» 190020, Санкт-Петербург, Бумажная улица, дом 17, литера А

Телефон 8 (812) 986-35-69, 8 (495) 201-51-43

E-mail: info@5drops.ru

Гарантийное обслуживание не осуществляется в следующих случаях:

- по истечении гарантийного срока
- при нарушении потребителем правил эксплуатации, хранения, транспортирования, предусмотренных эксплуатационной документацией
- при отсутствии документов, подтверждающих покупку изделия у компании ИП «Идрисов В.И.», либо у её представителя
- самопроизвольного изменения конструкции или внутреннего устройства оборудования
- при нарушении сохранности заводских гарантийных пломб на устройствах оборудования и несанкционированного доступа к настройкам (регулировкам).

- применения запасных частей и материалов, не предусмотренных эксплуатационной документацией.

Гарантия не распространяется:

1. На расходные материалы, уплотнительные элементы и электродвигатель - при их наличии.
2. На изделия, использованные не по назначению, эксплуатирующиеся без своевременного обслуживания и контроля.
3. На изделия, вышедшие из строя по причине форс-мажорных обстоятельств или при перевозке.
4. На естественный износ деталей и материалов.

Условия гарантии не предусматривают:

1. Профилактику и чистку изделия, а также выезд мастера к месту установки изделия с целью его подключения, настройки, ремонта и консультации. Данные работы оплачиваются и производятся отдельно.
2. Транспортные расходы не входят в объем гарантийного обслуживания. Перевозка оборудования в пункт приемки и ремонта и из него производится силами и за счет покупателя.

Адрес пункта приемки оборудования в гарантийный ремонт:

г. Санкт-Петербург, улица Бумажная, дом 17, офис 418.

В случае переезда пункта приемки актуальный адрес размещается на сайте <https://5drops.ru/> в разделе “Контакты”.